



ESTADO DO CEARÁ
SECRETARIA DE SEGURANÇA PÚBLICA E DEFESA SOCIAL
CORPO DE BOMBEIROS MILITAR
COLÉGIO MILITAR ESCRITORA RACHEL DE QUEIROZ



PROVA DE PORTUGUÊS 6º ANO ENSINO FUNDAMENTAL

1ª QUESTÃO

De acordo com as atuais normas gramaticais brasileiras, a opção em que todas as palavras estão grafadas corretamente é:

- a) Peixe, mortandela, piolho
- b) Vaçoura, passoca, baralho
- c) Cereno, aquisissão, extrato
- d) Impreção, feliz, cincero
- e) Abrolho, pandemia, cisco

2ª QUESTÃO

A separação silábica está incorreta em qual opção?

- a) Pers-pas-sou
- b) I-dios-sin-cra-si-a
- c) Pi-te-rí-deo
- d) Res-pec-ti-va-men-te
- e) Oc-ci-pi-tal

3ª QUESTÃO

O uso da palavra “mal” está perfeitamente empregado em qual das sentenças abaixo?

- a) O Coringa é um homem mal.
- b) Seu rei está em um mal posicionamento.
- c) Deus afasta de mim o mal perdedor.
- d) Eu mal a conheço.
- e) Ele é um mal amigo.

4ª QUESTÃO

Marque a opção em que pelo menos um dos vocábulo está acentuado incorretamente.

- a) Espátula; Ananindeua; pigmeu
- b) Pé; jacaré; boné
- c) Item; itens; paradoxo
- d) Árgos; taxi; moléstia
- e) Penélope; metrópole; espartilho

5ª QUESTÃO

O termo “cessão” está bem empregado em qual das sentenças que se seguem?

- a) O creme de limpeza está na cessão de cosméticos.
- b) A cessão das 14:00 já vai começar.
- c) As ferramentas estão na cessão de baixo.
- d) O governo autorizou a cessão dos livros para a escola.
- e) A cessão com meu professor de português demorou uma hora.





ESTADO DO CEARÁ
SECRETARIA DE SEGURANÇA PÚBLICA E DEFESA SOCIAL
CORPO DE BOMBEIROS MILITAR
COLÉGIO MILITAR ESCRITORA RACHEL DE QUEIROZ



6ª QUESTÃO

Em qual das sentenças a baixo não temos palavras sinônimas?

- a) São e saudável
- b) Bonito e belo
- c) Fundo e profundo
- d) Ânimo e vontade
- e) Profusão e falta.

7ª QUESTÃO

Analisando as sentenças abaixo sobre o uso do “x” e as palavras que o contém, podemos afirmar que:

I – Almir passou um xequê sem fundos.

II – Cavalos e vacas da fazenda tomam água no coxo.

III – A broxa foi muito utilizada para caiação de paredes.

- a) I e II estão corretamente empregadas as palavras xequê e coxo.
- b) I e III estão corretamente empregadas as palavras xequê e broxa.
- c) I e III estão corretamente empregadas as palavras coxo e broxa.
- d) Somente na sentença II a palavra coxo está corretamente empregada.
- e) Somente na sentença III a palavra broxa está corretamente empregada.

8ª QUESTÃO

A expressão PORQUE, junto e sem acento, está corretamente utilizada em qual sentença?

- a) Estou triste porque estou me sentindo mal.
- b) Porque você não quis jantar?
- c) Os motivos porque fui desligado do curso, eu desconheço.
- d) Esmeralda saiu da sala e nem disse porque?
- e) Todos saíram da festa mas ninguém disse o porque.

9ª QUESTÃO

Rubicundo é um adjetivo de pouco uso que não pode ter como sinônimo:

- a) Alaranjado
- b) Corado
- c) Avermelhado
- d) Afogueado
- e) Encarnado





ESTADO DO CEARÁ
SECRETARIA DE SEGURANÇA PÚBLICA E DEFESA SOCIAL
CORPO DE BOMBEIROS MILITAR
COLÉGIO MILITAR ESCRITORA RACHEL DE QUEIROZ



10ª QUESTÃO

O uso da crase está corretamente aplicado em qual das sentenças abaixo?

- a) Aquela loja só vende à prazo.
- b) Mariana gosta de andar à pé.
- c) Desejamos à todos uma boa prova.
- d) Tiram boas notas alunos atentos às aulas.
- e) Estamos esperando vocês desde às seis horas.

11ª QUESTÃO

Na frase, “*A alma da pessoa calma é serena como a beleza da açucena*”, podemos afirmar que:

- a) Não existem substantivos abstratos nessa frase.
- b) Todos os substantivos da frase são abstratos.
- c) “alma” e “calma” estão na mesma classificação de substantivos.
- d) “serena” e “açucena” são substantivos compostos.
- e) “beleza” é um substantivo, simples, derivado de adjetivo.

12ª QUESTÃO

Em qual opção pelo menos um adjetivo não é composto?

- a) Bem-te-vi e rosa-claro
- b) Bate-papo e girassol
- c) Cavalo-marinho e pontapé
- d) Quebra-cabeça e planalto
- e) Segunda-feira e sábado

13ª QUESTÃO

Na frase, “O carro de meu pai está comigo”, temos um caso de pronome:

- a) Pronome de caso reto da 3ª pessoa do singular.
- b) Pronome de caso reto da 2ª pessoa do plural.
- c) Pronome do caso oblíquo da 1ª pessoa do singular.
- d) Pronome do caso oblíquo da 2ª pessoa do plural.
- e) Pronome do caso oblíquo da 3ª pessoa plural.

14ª QUESTÃO

Na frase “Com alegria, exclamou a todos que o Fortaleza **passara** oito anos na série **C** do Campeonato brasileiro de futebol”.

- a) O verbo “passara” está conjugado no presente.
- b) O verbo “passara” está conjugado no pretérito.
- c) O verbo “passara” está conjugado no futuro.
- d) O verbo “passara” está conjugado no presente do subjuntivo.
- e) O verbo “passara” está conjugado no pretérito mais que perfeito.





ESTADO DO CEARÁ
SECRETARIA DE SEGURANÇA PÚBLICA E DEFESA SOCIAL
CORPO DE BOMBEIROS MILITAR
COLÉGIO MILITAR ESCRITORA RACHEL DE QUEIROZ



15ª QUESTÃO

Na frase, “*Eu iria até Roma se eu pedalasse*”, marque a alternativa correta sobre a conjugação do verbo destacado:

- a) 1ª pessoa do pretérito perfeito do indicativo.
- b) 1ª pessoa do futuro do presente do indicativo.
- c) 1ª pessoa do pretérito imperfeito do subjuntivo.
- d) 1ª pessoa do infinitivo pessoal do infinitivo.
- e) 1ª pessoa do futuro do subjuntivo.

16ª QUESTÃO

Na expressão “*O Fortaleza foi o campeão cearense de futebol em 2020, mas é o Ceará que, indubitavelmente, tem a maior quantidade de títulos estaduais*”.

- a) Indubitavelmente é um advérbio de afirmação.
- b) Indubitavelmente é um advérbio de dúvida.
- c) Indubitavelmente é um substantivo.
- d) Indubitavelmente é um verbo.
- e) Indubitavelmente é um artigo indefinido.

17ª QUESTÃO

Em qual das opções temos, respectivamente, um advérbio de tempo e intensidade?

- a) Segunda-feira irá fazer pouca sombra.
- b) Amanhã o vento soprará rápido.
- c) Ontem estudei demasiadamente para fazer uma boa prova.
- d) Chovendo assim, nunca nossas roupas enxugarão.
- e) Hoje, como ontem, é um novo dia.

18ª QUESTÃO

Dadas as sentenças: “Acordou **cedo** e foi trabalhar.” e “Não **cedo** a seus pedidos.” Podemos dizer que as duas palavras em destaque, segundo a classificação gramatical em vigor, são:

- a) Homógrafas
- b) Homófonas
- c) Homônimos perfeitos
- d) Tratam-se de dois verbos
- e) Tratam-se de dois advérbios





ESTADO DO CEARÁ
SECRETARIA DE SEGURANÇA PÚBLICA E DEFESA SOCIAL
CORPO DE BOMBEIROS MILITAR
COLÉGIO MILITAR ESCRITORA RACHEL DE QUEIROZ



19ª QUESTÃO

Considerando o emprego de parônimos, observe as sentenças a seguir, identifique as que estão empregando a palavra em destaque corretamente e depois marque a opção de acordo com suas observações.

- I – A igreja tem um belo **couro** de cantores.
II – O Presidente **comprimentou** seus secretários.
III – O homem era o **cavalheiro** mais rápido da corrida de cavalos.
IV – A **despensa** está suprida com alimentos para todo o inverno.

- a) Nenhuma sentença está correta.
b) Somente a sentença II está correta.
c) As sentenças II e III estão corretas.
d) Somente a sentença III está correta.
e) Somente a sentença IV está correta.

20ª QUESTÃO

Ao proceder a separação silábica da palavra **traquelatloidoccipital**, temos como resultado

- a) tra-que-la-tloi-doc-ci-pi-tal
b) tra-que-la-tlo-i-doc-ci-pi-tal
c) tra-que-la-tlo-i-docc-i-pi-tal
d) tra-que-lat-loi-docc-i-pi-tal
e) tra-que-latl-oi-do-cci-pi-tal

PROVA DE MATEMÁTICA 6º ANO ENSINO FUNDAMENTAL



21ª QUESTÃO

Uma fábrica de brinquedos produz 180 carrinhos de bombeiros pela manhã. Pela tarde, a mesma fábrica produz $\frac{3}{5}$ desses mesmos carrinhos. Cada carrinho foi vendido por R\$ 9,00. Pergunta-se: Quantos carrinhos foram produzidos durante o dia inteiro e qual o valor adquirido pela venda desses carrinhos?

- a) Foram produzidos 108 carrinhos, vendidos por R\$ 972,00.
b) Foram produzidos 188 carrinhos, vendidos por R\$ 1692,00.
c) Foram produzidos 288 carrinhos, vendidos por R\$ 2592,00.
d) Foram produzidos 280 carrinhos, vendidos por R\$ 2520,00.
e) Foram produzidos 180 carrinhos, vendidos por R\$ 1620,00.





ESTADO DO CEARÁ
SECRETARIA DE SEGURANÇA PÚBLICA E DEFESA SOCIAL
CORPO DE BOMBEIROS MILITAR
COLÉGIO MILITAR ESCRITORA RACHEL DE QUEIROZ



22ª QUESTÃO

Qual a diferença entre DCCXCVII e DLXXIX?

- a) CCLXCVIII
- b) CCCXVIII
- c) DCCCXXVIX
- d) DDCXIX
- e) CCCDII

23ª QUESTÃO

Dados os números 733410662 e 391482654, podemos afirmar que o numeral resultante da diferença entre eles tem qual algarismo de 5ª ordem e qual o valor relativo desse algarismo?

- a) 8 e 8000
- b) 8 e 8
- c) 3 e 300.000.000
- d) 9 e 900.000
- e) 2 e 20.000

24ª QUESTÃO

Num supermercado existem 327 caixas com duas dúzias de laranjas em cada caixa. Quantas laranjas há nessas caixas?

- a) 3942
- b) 3270
- c) 6540
- d) 7848
- e) 7540

25ª QUESTÃO

Ao resolvermos a expressão $(5 + 3 \times 17) \times (112 \div 4 - 11 \times 2) - (57 + 2 \times 0 - 29)$, Obtemos como resultado:

- a) 306
- b) 308
- c) 330
- d) 336
- e) 421





ESTADO DO CEARÁ
SECRETARIA DE SEGURANÇA PÚBLICA E DEFESA SOCIAL
CORPO DE BOMBEIROS MILITAR
COLÉGIO MILITAR ESCRITORA RACHEL DE QUEIROZ



26ª QUESTÃO

Analisando e resolvendo cada uma das expressões:

I. $(3 \times 2) + (5 + 2 \times 3)$

II. $(13 - 7) \times (2 + 2 \times 3)$

III. $(8 + 2 - 7) : (6)$

Podemos afirmar que:

- a) o dobro do valor da III é 2.
- b) o valor da II é 17
- c) a II supera em 3 unidades o valor da I.
- d) a II multiplicada pela III tem como resultado 24.
- e) Nenhuma opção anterior está correta

27ª QUESTÃO

Um número tem seis algarismos, representado pelas letras “xyzwtp”, sendo: o valor absoluto de “z” igual a 3; o valor relativo do algarismo da 2ª ordem é 20; o algarismo de 2ª ordem é o dobro do algarismo de 6ª ordem e 1/4 do valor absoluto do algarismo de 3ª ordem; não existem nesse número algarismos repetidos; o valor absoluto do algarismo das unidades é antecessor do valor absoluto do algarismo das centenas simples; a soma de todos os algarismos desse número é 26. Após colocar o algarismo 0 depois de “p”, o novo número será:

NÚMERO: xyzwtp
NOVO NÚMERO: xyzwtp0

- a) 7283510
- b) 7283501
- c) 1538270
- d) 1538207
- e) 153827

28ª QUESTÃO

Três sinos A, B e C, tocam, simultaneamente, às 15h00 (quinze horas). Sabendo que o sino A toca de 3 em 3 horas, o sino B de 4 em 4 horas e o sino C de 7 em 7 horas. Em quantos dias os sinos tocaram juntos novamente?

- a) 2 dias e meio.
- b) 3 dias.
- c) 3 dias e meio.
- d) 4 dias
- e) 5 dias e meio





ESTADO DO CEARÁ
SECRETARIA DE SEGURANÇA PÚBLICA E DEFESA SOCIAL
CORPO DE BOMBEIROS MILITAR
COLÉGIO MILITAR ESCRITORA RACHEL DE QUEIROZ



29ª QUESTÃO

A parede de uma sala de estar tem como dimensões 660cm de largura por 4,2m de altura. O pintor de paredes Teobaldo fez um orçamento para o proprietário da casa, onde pintaria essa parede por R\$ 900,00, nos quais estão inclusos R\$ 420,00 de mão de obra e a R\$ 480,00 para compra da tinta utilizada. Sabendo desses dados e desconsiderando os centavos, quanto foi gasto de mão de obra e tinta, pintar o metro quadrado dessa parede, respectivamente?

- a) R\$ 15,00 e R\$ 17,00
- b) R\$ 18,00 e R\$ 27,00
- c) R\$ 21,00 e R\$ 27,00
- d) R\$ 23,00 e R\$ 29,00
- e) R\$ 30,00 e R\$ 32,00

30ª QUESTÃO

Um triângulo equilátero tem como perímetro 432 cm. Assim sendo, podemos dizer que a quarta parte de seu lado é:

- a) 1,08 metros
- b) 0,36 metros
- c) Múltiplo de 5
- d) 36 metros
- e) 108 centímetros

31ª QUESTÃO

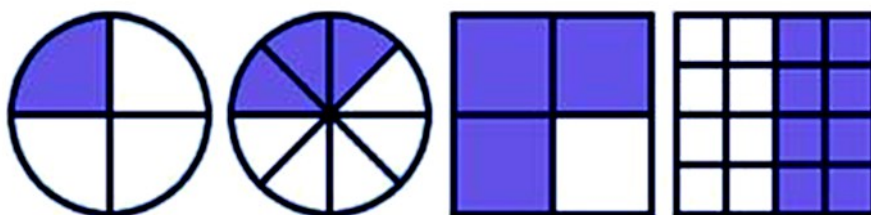
Numa subtração, o valor do subtraendo 7279 e a diferença é 3895. Qual o valor do minuendo?

- a) 3384
- b) 33174
- c) 30174
- d) 11384
- e) 11174

32ª QUESTÃO

Dadas as frações representadas pelas figuras abaixo, podemos afirmar que o MMC dos denominadores é:

- a) 1
- b) 3
- c) 12
- d) 16
- e) 24





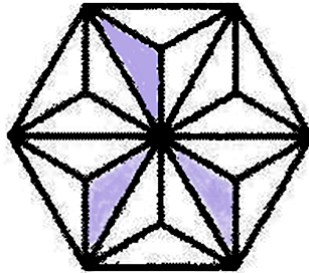
ESTADO DO CEARÁ
SECRETARIA DE SEGURANÇA PÚBLICA E DEFESA SOCIAL
CORPO DE BOMBEIROS MILITAR
COLÉGIO MILITAR ESCRITORA RACHEL DE QUEIROZ



33ª QUESTÃO

A cerca da figura abaixo, podemos seguramente dizer que é um hexágono de lados iguais e dividido em partes iguais. Assim sendo, podemos concluir que a fração que esta figura representa é:

- a) $1/2$
- b) $2/3$
- c) $1/3$
- d) $1/5$
- e) $1/6$



34ª QUESTÃO

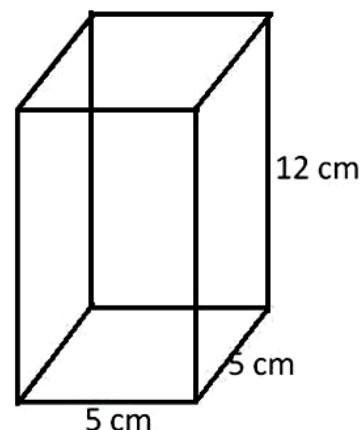
Esmeralda mudou para uma casa nova e percebeu que o piso da cozinha não tinha cerâmica. Contratou um pedreiro para por cerâmica no piso da cozinha que media 6 metros de largura por 4,5 metros de comprimento. Sabendo que o pedreiro iria utilizar cerâmicas quadradas de 30 centímetros de lado. Pergunta-se: Quantas caixas de cerâmica serão usadas para colocar o piso, se cada caixa possui 6 cerâmicas?

- a) 50
- b) b) 300
- c) b) 900
- d) c) 270.000
- e) d) 450

35ª QUESTÃO

Dado o prisma retangular abaixo, podemos afirmar que o volume desse sólido é:

- a) 60 cm^3
- b) 25 cm^3
- c) 22 cm^3
- d) 300 cm^3
- e) 600 cm^3





ESTADO DO CEARÁ
SECRETARIA DE SEGURANÇA PÚBLICA E DEFESA SOCIAL
CORPO DE BOMBEIROS MILITAR
COLÉGIO MILITAR ESCRITORA RACHEL DE QUEIROZ



36ª QUESTÃO

Em uma competição estudantil no Colégio Militar do Corpo de Bombeiros, alunos de três turmas do 4º, 6º e 9º ano participam conforme o quadro abaixo.

TURMA	4º	6º	9º
NÚMERO DE ALUNOS	15	27	42

Quantas equipes podem ser formadas com a mesma quantidade de participantes em cada série?

- a) 5, 9 e 14
- b) 1890
- c) 3, 5 e 7
- d) 2, 3 e 5
- e) 2, 3 e 7

37ª QUESTÃO

Um supermercado comprou 2 toneladas de camarão para vender em embalagens contendo 250 gramas. Sabendo que cada embalagem será vendida por R\$ 27,55 e que o camarão foi comprado pelo supermercado por R\$ 30,00 o quilo. Pergunta-se: Quantas embalagens de 250 gramas serão produzidas e qual o lucro do supermercado após vender todas as embalagens?

- a) 8 e R\$ 220.400,00
- b) 8000 e R\$ 220.400,00
- c) 8 e R\$ 160.400,00
- d) 8000 e R\$ 160.400,00
- e) 8000 e R\$ 60.000,00

38ª QUESTÃO

Qual o resultado da expressão $\frac{1}{3} + \frac{1}{30} + \frac{1}{300} + 0,667$?

- a) 1,003
- b) 1,333
- c) 1,33
- d) 1,3
- e) 1,0

39ª QUESTÃO

Qual a área em centímetros quadrados (cm²) de uma figura retangular de medidas 0,5 metros e 13 decímetros?

- a) 6500 cm²
- b) 6,5 cm²
- c) 650 cm²
- d) 63 cm²
- e) 65 cm²





ESTADO DO CEARÁ
SECRETARIA DE SEGURANÇA PÚBLICA E DEFESA SOCIAL
CORPO DE BOMBEIROS MILITAR
COLÉGIO MILITAR ESCRITORA RACHEL DE QUEIROZ



40ª QUESTÃO

Um número tem 2 classes e 5 ordens. Sabendo que o algarismo da 4ª ordem é o maior par possível entre os algarismos naturais de 0 (zero) a 9 (nove), podemos afirmar que esse número possui:

- a) 80 unidades de milhar
- b) 8 unidades de milhar
- c) 8000 unidades de milhar
- d) 80000 unidades de milhar
- e) 8 unidades de milhão

Boas Festas e Boa Prova !!!



GOVERNO DO
ESTADO DO CEARÁ
Secretaria da Educação



SECRETARIA DA SEGURANÇA
PÚBLICA E DEFESA SOCIAL



CORPO DE BOMBEIROS
MILITAR DO CEARÁ



COLÉGIO MILITAR DO CORPO DE BOMBEIROS
ESCRITORA RACHEL DE QUEIROZ

